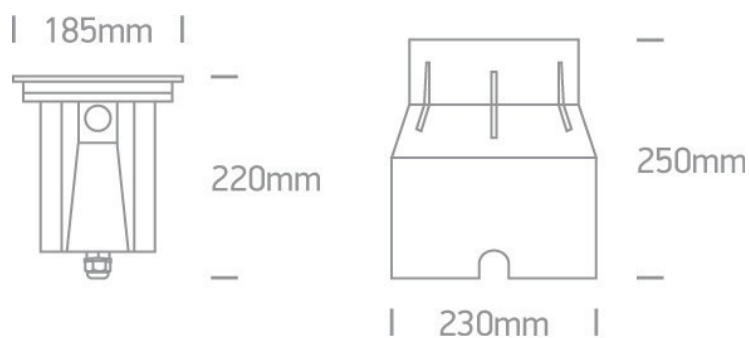


ENCASTRÉS DE SOLS ÉTANCHES IP67 À LED SOLENCA 15



Encastré de sol LED 15W en acier inox 316.
Faisceau 20 degrés. Orientable ± 15 degrés.
Alimentation AC LED dimmable TRIAC.

IP	IK	CLASSE	NORME
67	10	I	CE



CODE	DÉSIGNATION	PUISSANCE W	TEMP. COUL. °K	FLUX LUM. LM
69054050	SOLENCA 15	15W	3000	840LM

