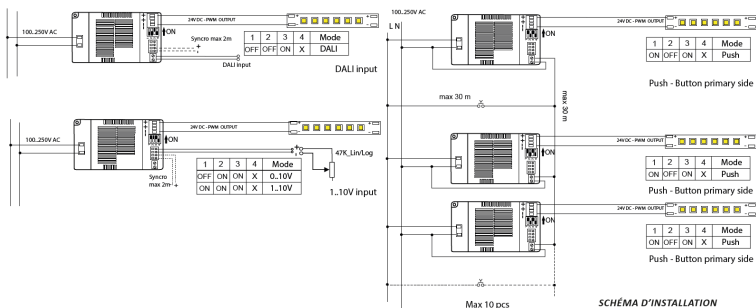


ALIMENTATION LED GRADABLE DALI/0-10V/1- 10VPUSH



Alimentation indépendante - IP20  
 - Isolation classe II. Régulateur de luminosité avec commande DALI ou bouton-poussoir (primaire ou secondaire, avec mémoire), 0-10V. 10V à sélectionner par dip-switches. Possibilité de synchroniser plusieurs convertisseurs. Sortie à tension constante 12/24V. Protection à rétablissement automatique contre les surchauffes, contre le circuit ouvert et les courts-circuits sur le secondaire  
 Alimentation : 100÷250V/AC.



IP	CLASSE	NORME
20	II	CE