

HUBLOTS ÉTANCHES À LED SAM HC 290 IP66 IK10

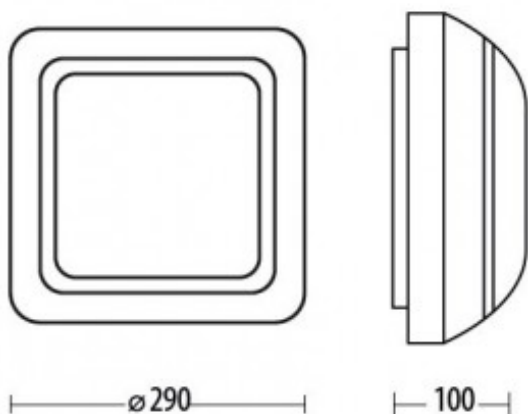


SAM HC 290/15W

Corps et diffuseur en polycarbonate. Équipé de LED : puissance 15W

Alimentation incorporée.
Couleur Blanc

SAM HC 290



IP	IK	CLASSE	850°C
66	10	II	

CODE	DÉSIGNATION	TEMP. COUL. °K	FLUX LUM. LM
24290002	SAM HC 290/15W BLANC	3000	1150
24290042	SAM HC 290/15W BLANC	4000	1150

