

PROJECTEURS EXTÉRIEURS ÉTANCHES IP65 À LED GARDEL 20 NOIR

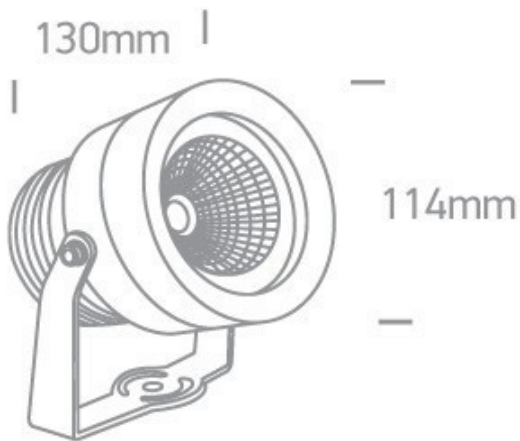


Projecteur extérieur en aluminium. Faisceau 50 degrés. Orientable. Equipé de LED 20W.

Livré complet avec piquet et alimentation.

IP	CLASSE	NORME
65	I	CE

Existe aussi en [BLANC](#)



CODE	DÉSIGNATION	PUISSANCE W	TEMP. COUL. °K	FLUX LUM. LM
□ 70470032	GARDEL 20/3000K BLANC	20W	3000K	1800
■ 70470033	GARDEL 20/3000K ANTHRACITE	20W	3000K	1800
■ 70470050	GARDEL 20/3000K ALUMINIUM	20W	3000K	1800

