

ENCASTRÉS LED LED/OR 40W BLANC



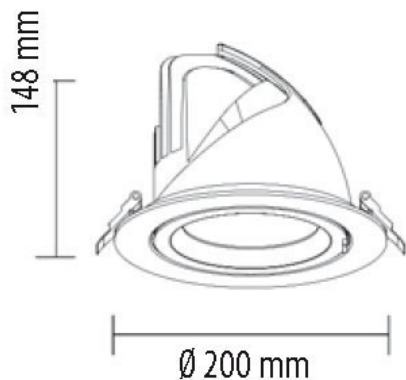
Corps en aluminium. Verre de protection.
Faisceau 36°. Orientation 38° max.
Rotation 355° max. Équipé d'un module
LED d'une puissance de 40W.
Livré complet avec alimentation.
Existe en version dimmable.

IP	CLASSE	F	NORME
40	II		CE

Existe aussi en noir



185 mm



CODE	DÉSIGNATION	PUISSANCE W	TEMP. COUL. °K	FAISCEAU DEGRES	FLUX LUM. LM
□ 18244032	LED/OR 40W/3000°K BLANC	40W	3000	40°	3800
□ 18244042	LED/OR 40W/4000°K BLANC	40W	4000	40°	4180
■ 18244035	LED/OR 40W/3000°K NOIR	40W	3000	40°	3800
■ 18244045	LED/OR 40W/4000°K NOIR	40W	4000	40°	4180



