

ENCASTRÉS DE SOL À LED ÉTANCHES IP67 IK10 - SAM AC 190 LED

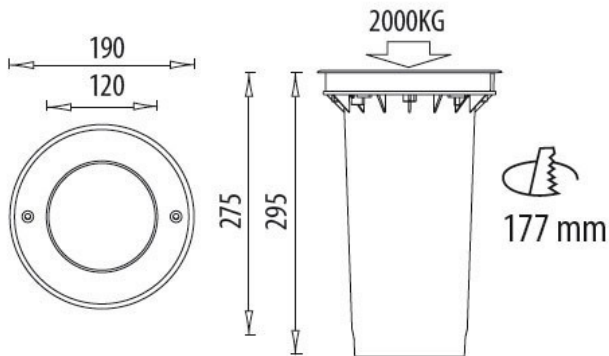


Corps en thermoplastique haute résistance. Verre trempé de protection.
 Anneau et vis en acier inox. Faisceau 40°. Réflecteur orientable +/- 7%.

Résiste à un poids statique de 2000 KG. Equipé d'un module LED d'une puissance de 12W.

Livré avec alimentation incorporée et boîtier d'encastrement.

IP	IK	CLASSE	NORME
67	10	II	CE



CODE	DÉSIGNATION	FAISCEAU °	TEMP. COUL. °K	FLUX LUM. LM
51149450	SAM AC 190/12W ACIER INOX	-	3000	1500

