

PROJECTEUR À IODURE MÉTALLIQUE SAMAX/70W PATÈRE

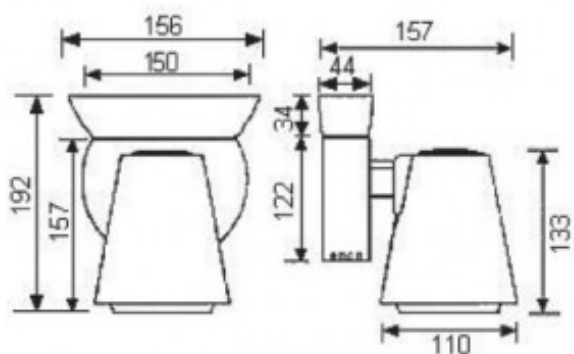


SAMAX/70W PATÈRE (culot G8.5)

Corps en aluminium. Réflecteur en aluminium. Verre de protection.

Livré complet avec appareillage électronique à iodures métalliques et lampe IM 70W (culot G8.5)

SAMAX 70W



IP	CLASSE	850°C	NORME
20	I		CE

CODE

DÉSIGNATION

PUISSANCE
W

□	51000802	SAMAX 70W + PATERE + LAMPE BLANC	70W
■	51000850	SAMAX 70W + PATERE + LAMPE GRIS	70W

