

PROJECTEUR À IODURE MÉTALLIQUE SAMAX/150W PATÈRE

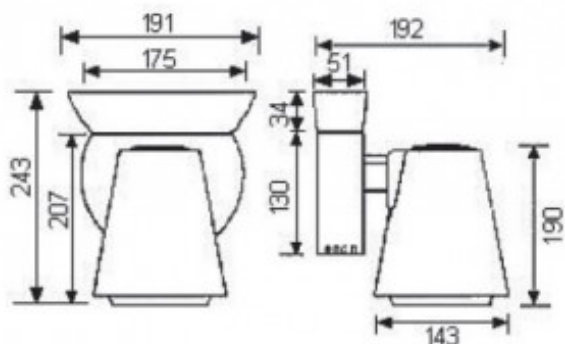


SAMAX/150W PATÈRE (culot G12)

Corps en aluminium. Réflecteur en aluminium. Verre de protection.

Livré complet avec appareillage électronique à iodures métalliques et lampe IM 150W (culot G12)

SAMAX 150W



IP	CLASSE	850°C	NORME
20	I		CE

CODE

DÉSIGNATION

PUISSANCE
W

□	51000902	SAMAX 150W + PATERE + LAMPE BLANC	150W
■	51000950	SAMAX 150W + PATERE + LAMPE GRIS	150W

