

PROJECTEUR À IODURE MÉTALLIQUE SAMAX/150W POUR RAIL SAM 3 ALLUMAGES

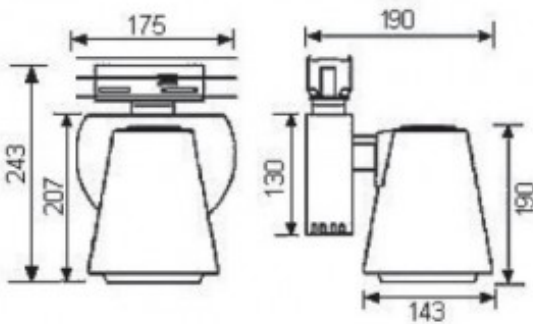


SAMAX/150W POUR RAIL SAM 3 ALLUMAGES (culot G12)

Corps en aluminium. Réflecteur en aluminium. Verre de protection.

Livré complet avec appareillage électronique à iodures métalliques et lampe IM 150W (culot G12)

SAMAX 150W



IP	CLASSE	850°C	NORME
20	I		CE

CODE	DÉSIGNATION	PUISSANCE W
□ 51001902	SAMAX 150W + ADAPT + LAMPE BLANC	150W
■ 51001950	SAMAX 150W + ADAPT + LAMPE GRIS	150W

