

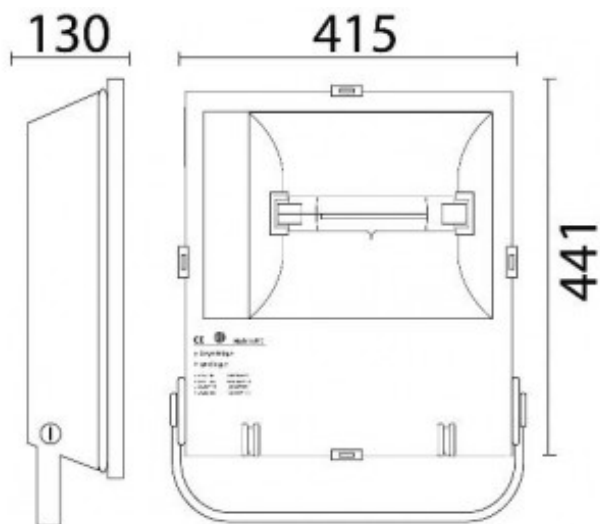
**PROJECTEURS ÉTANCHES SHP NTI 150W - SHP NTI 250W - SHP NTI 400W
POUR LAMPES À SODIUM HAUTE PRESSION**



**SHP NTI 150W - SHP NTI 250W - SHP NTI 400W POUR
LAMPES À SODIUM HAUTE PRESSION**

Corps en aluminium. Réflecteur en aluminium. Verre de protection. Accès aisé à la lampe. Fermeture par clips de fixation en polycarbonate. Appareillage iodures métalliques incorporé. Livré complet avec une lampe SHP 150W, 250 W ou 400 W à culot E 40.

Existe aussi en version asymétrique : SHP NTI 150/AS - SHP NTI 250/AS et SHP NTI 400/AS



IP	CLASSE	850°C	NORME
66	I		CE

CODE

DÉSIGNATION

- 05215005 SHP NTI 150 COMPLET NOIR
- 05315005 SHP NTI 150/AS COMPLET NOIR
- 05225005 SHP NTI 250 COMPLET NOIR
- 05325005 SHP NTI 250/AS COMPLET NOIR
- 05240005 SHP NTI 400 COMPLET NOIR
- 05340005 SHP NTI 400/AS COMPLET NOIR

